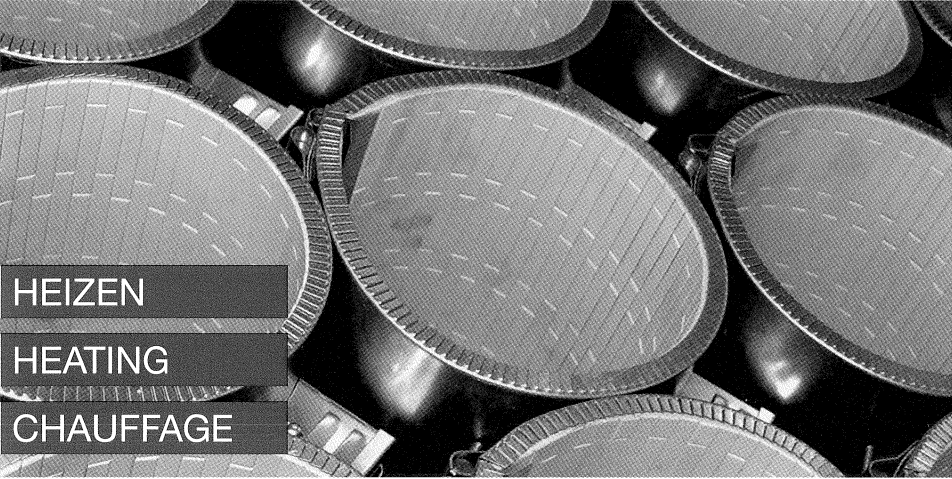
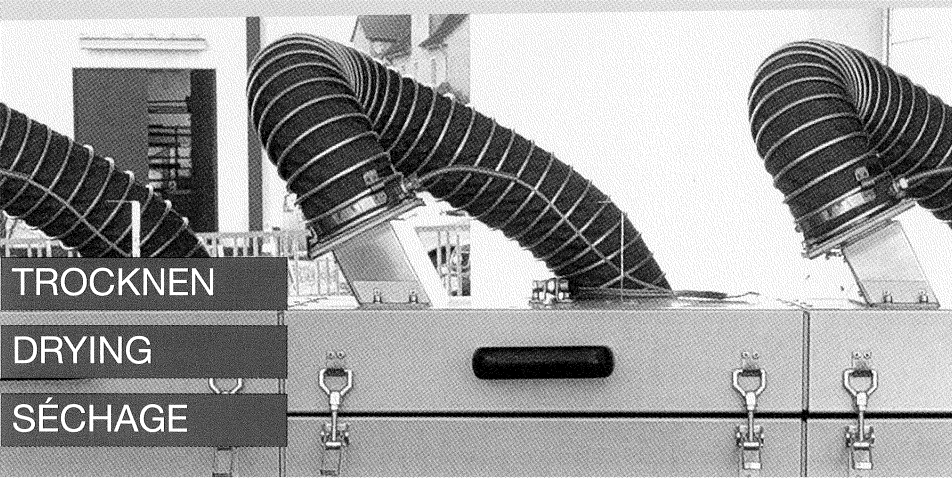


QUALITÄTSPRODUKTE SEIT 1927

QUALITY PRODUCTS SINCE 1927



HEIZEN
HEATING
CHAUFFAGE



TROCKNEN
DRYING
SÉCHAGE



REGELN
CONTROLLING
REGLAGE

ERGE

FRANZ MESSER

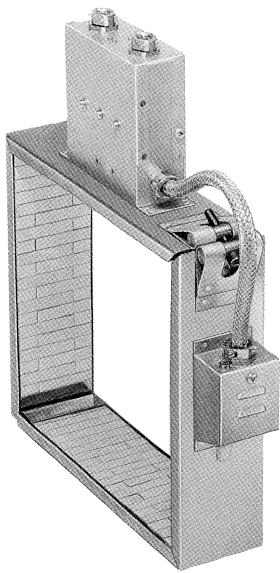
ELEKTROWÄRMETECHNIK



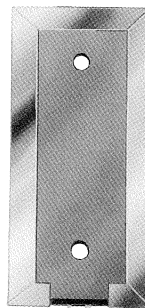
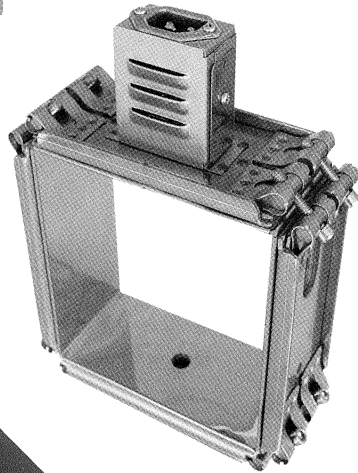
MEFLEX
Keramikheizkörper
Ceramic heaters
Colliers chauffant
céramique



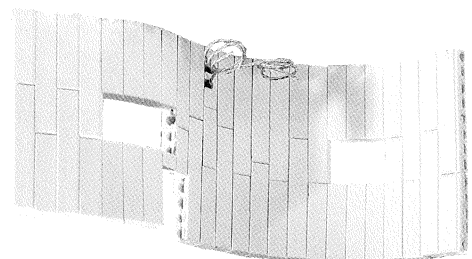
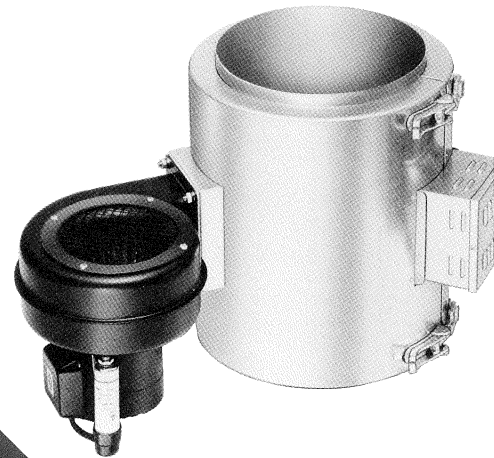
Glimmerheizkörper
Mica heaters
Colliers chauffant mica



**Rahmenheizkörper
mit Keramik- oder
Glimmerisolation**
Frame-shaped heaters with
ceramic or mica insulation
Colliers chauffant rectangulaires
avec isolement en céramique
ou en mica



**Flachheizkörper mit
Keramik- oder Glimmerisolation**
Flat heaters with ceramic
or mica insulation
Éléments chauffants avec isolement
en céramique ou en mica

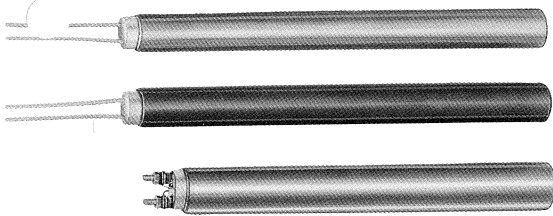




Heizpatronen

Heating cartridges

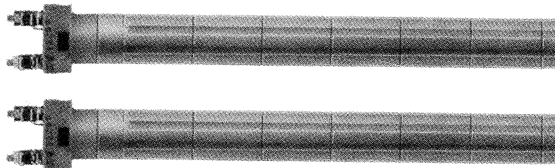
Cartouches chauffantes



Keramikheizpatronen

Ceramic heating cartridges

Résistances sur barillets

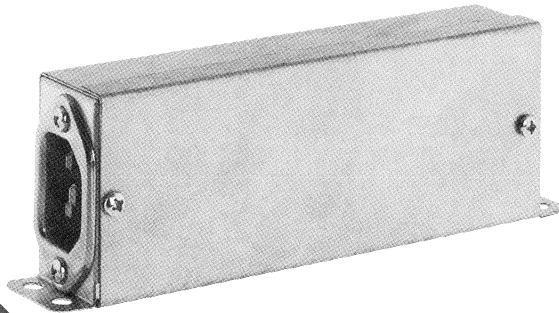


perfekt
BY TRADITION
AND PROGRESS

Sammel- schienenkästen

Connection units for
heating cartridges

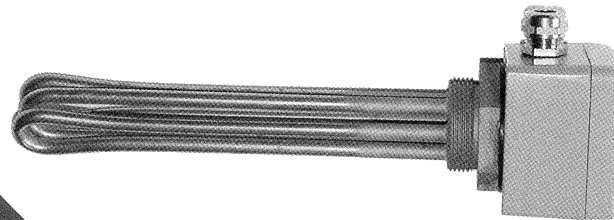
Boîte de connexions pour
Cartouches chauffantes



Heizkörper mit Kühlgebläsen

Heaters with blowers

Colliers chauffant
avec ventilateur



Einschraub- heizkörper

Heating element,
screw-in type

Éléments chauffants
à visser



Düsenheizkörper

Nozzle heaters

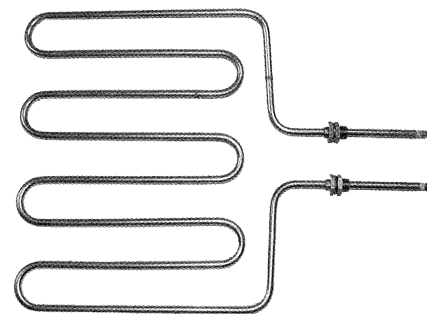
Colliers chauffant
de la buse



Hochleistungsdüsen- heizband Keramik

High performance nozzle heaters

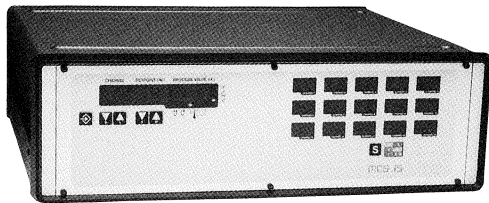
Colliers chauffant de la buse
haute puissance



**Elektronisch geregelter
Aufsatz-Granulattrockner
in modularer Bauweise**

Machine-top granulate drier
of modular design with
electronic control

Sécheur de granulés, en
construction modulaire pour
l'installation sur des machines,
avec réglage électronique



Regelgeräte

Temperature controllers

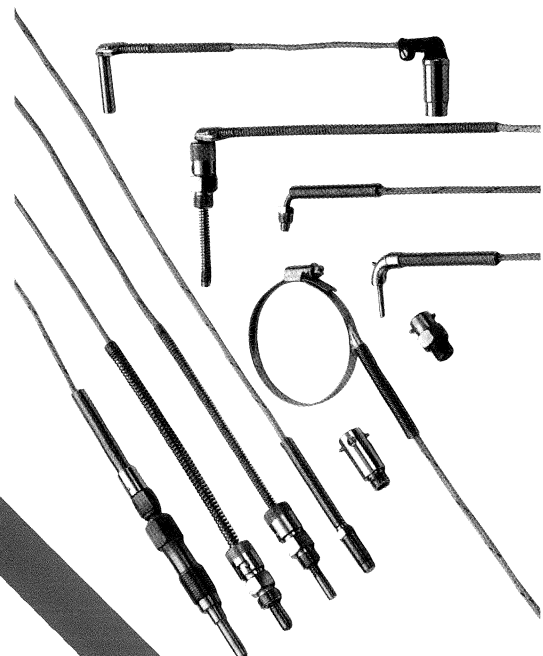
Unités de réglage



Thermofühler und Zubehör

Thermosensors and
accessories

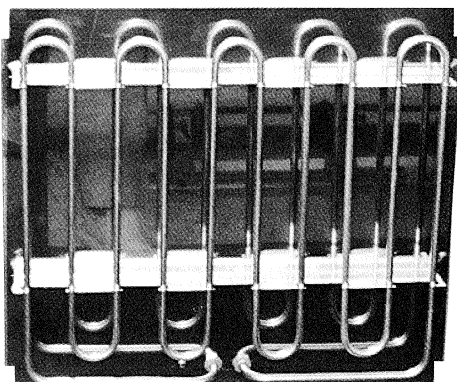
Capteurs de tempé-
rature et accessoires



Rohrheizkörper

Tubular heating elements

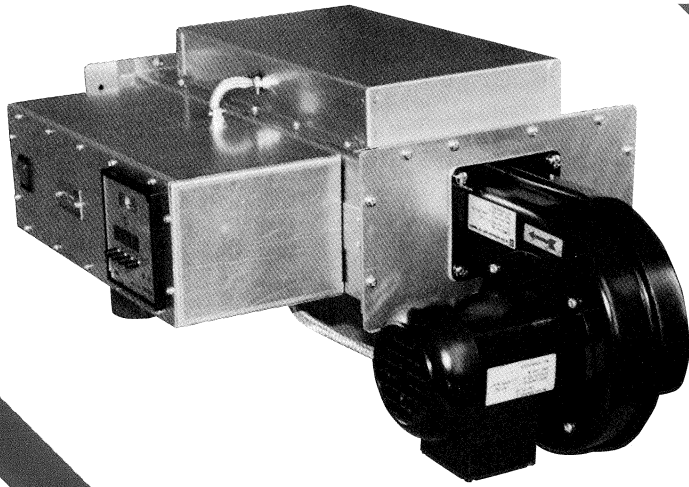
Éléments chauffants tubulaires



IR-Heizstrahler

Infrared heating radiators

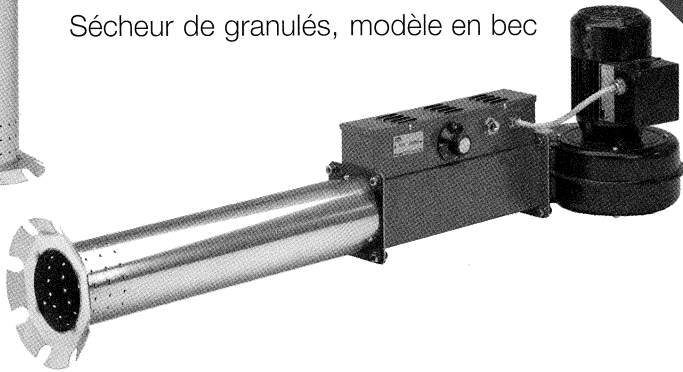
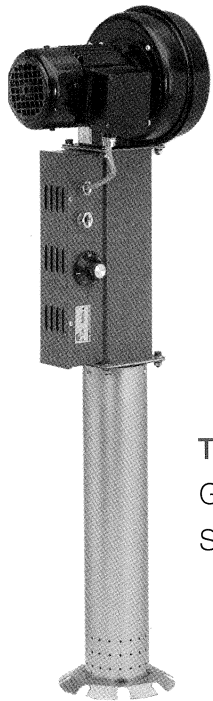
Radiateurs à infrarouges



**Lufterhitzer mit
elektronischer Regelung**
Air heaters with
electronic control
Chauffeurs d'air avec
réglage électronique



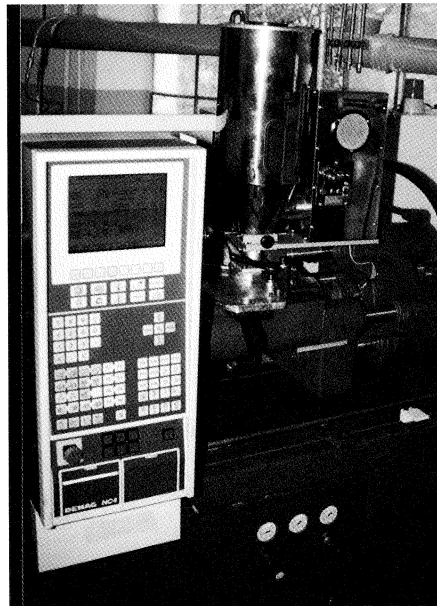
Trichter-Granulattrockner
Granulate drier for funnel insertion
Sécheur de granulés, modèle en bec



**Trocknungsanlage für alle
industriellen Anwendungen**

Drying equipment for any
industrial purpose

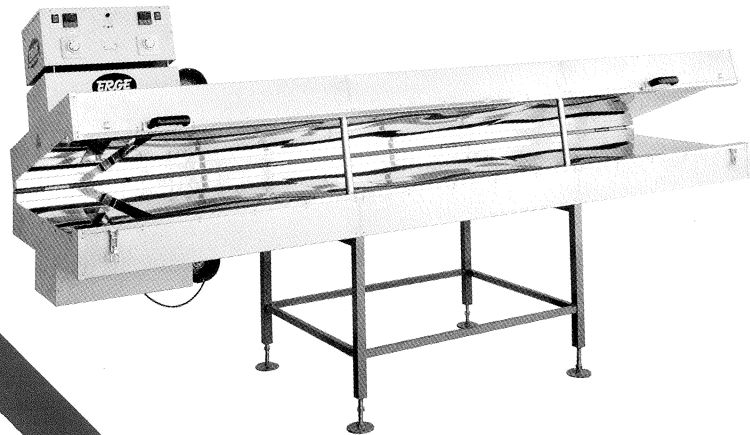
Unités de séchage pour tous
les usages dans l'industrie



Durchlaufofen/Warmluft

Continuous passage furnace/hot air

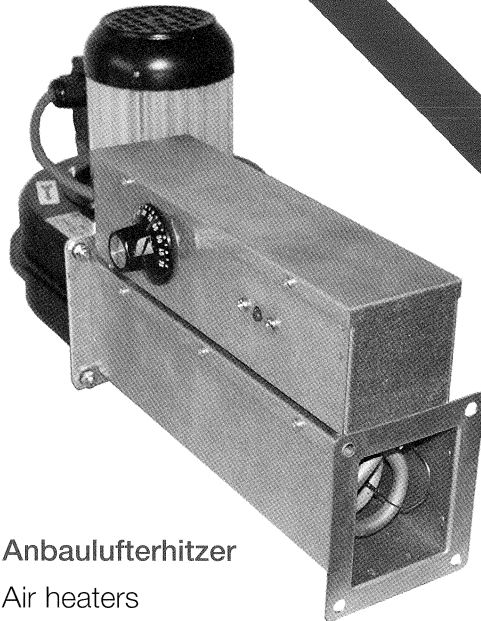
Four à passage continu/air chaud



**Gehäusefertigung/
Apparatebau**

Manufacturing of housings
and production assemblies

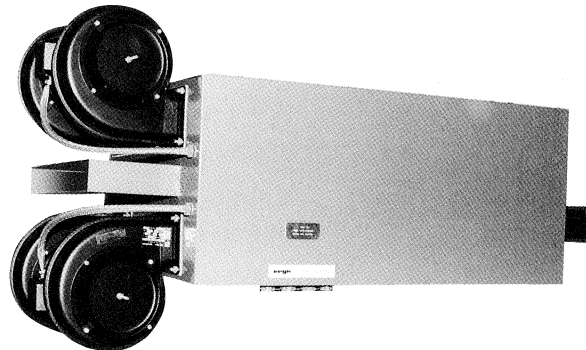
Construction de boîtiers
et d'appareils



Anbauluftherhitzer

Air heaters

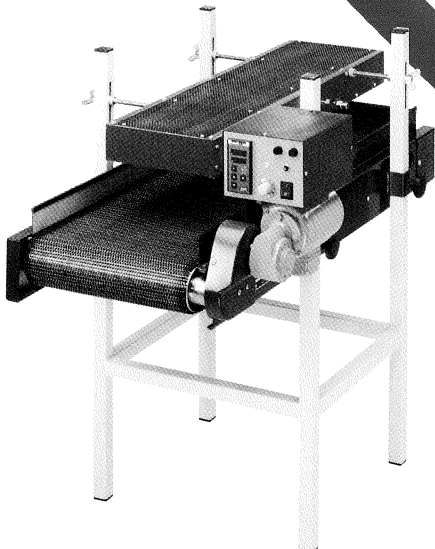
Chauffeurs d'air



Durchlaufofen/Warmluft

Continuous passage
furnace/hot air

Four à passage
continu/air chaud



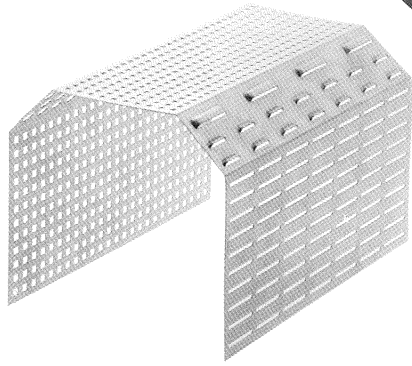
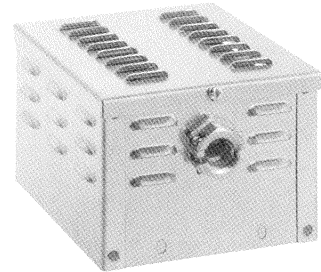
**Durchlaufofen/
IR-Heizung**

Continuous passage
furnace/infrared heating

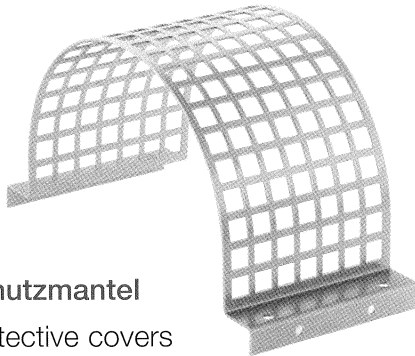
Four à passage continu/
chauffage à infrarouge



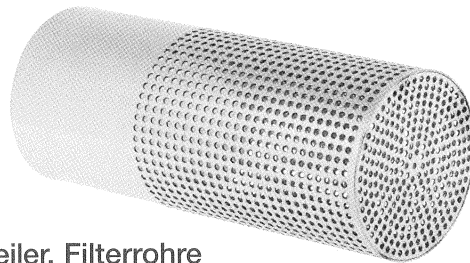
Anschlußkasten
Connection units
Boîte de connexions



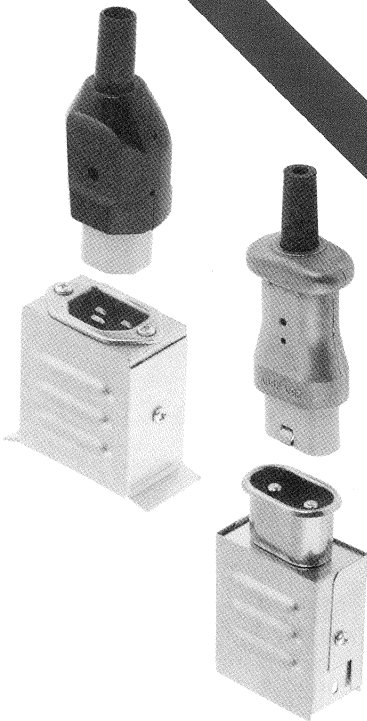
Abdeckungen
Casings
Recouvrements



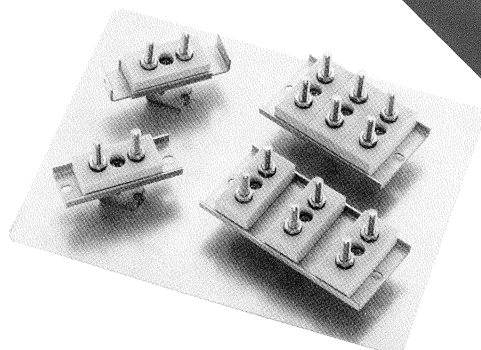
Schutzmantel
Protective covers
Gaines de protection



Luftverteiler, Filterrohre
Air distributors, filtering tubes
Distributeurs d'air, tubes filtrants



**Hitzebeständige
Stecker und Klemmen**
Heat-resistant plugs
and terminals
Fiches et bornes
résistantes à la chaleur



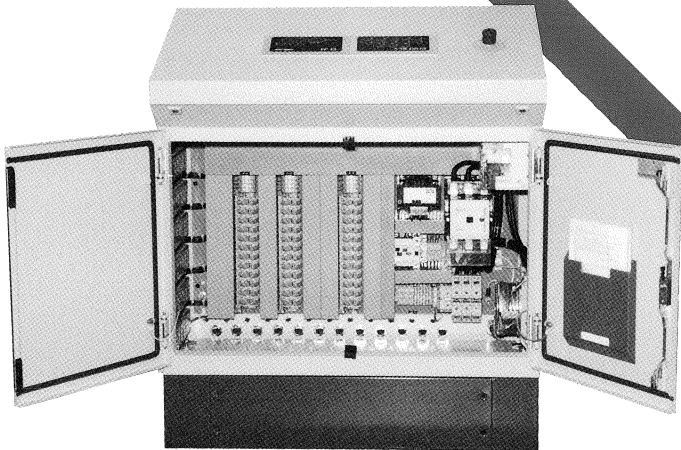
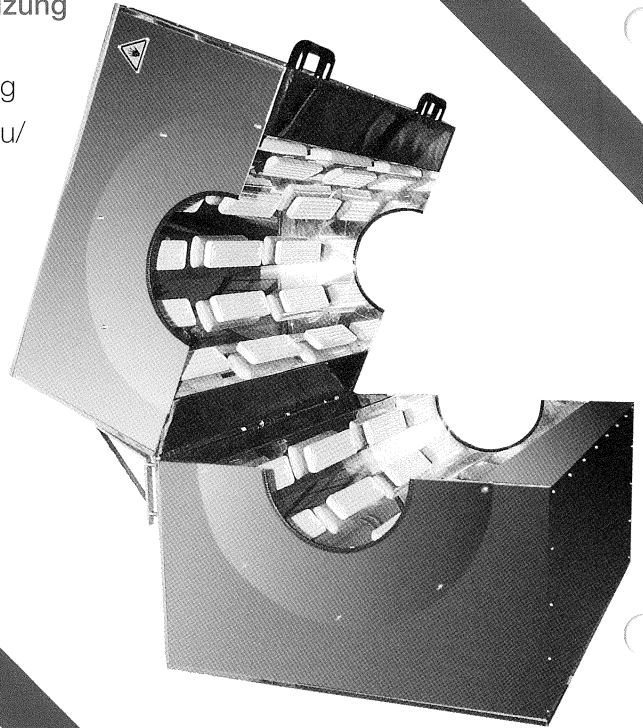
Trichter
Funnels
Entonnoirs



Durchlaufofen/IR-Heizung

Continuous passage
furnace/infrared heating

Four à passage continu/
chauffage à infrarouge



Prozeßsteuer- und Regelanlagen

Process control and regulating systems

Système de commande et de réglage du procédé



ERGE Elektrowärmetechnik
Franz Messer GmbH

Hersbrucker Str. 29-31 • D-91220 Schnaittach

Tel. +49 91 53 / 921-0

Fax +49 91 53 / 921-117 oder 124

mail: verkauf@erge-elektrowaermetechnik.de

www.erge-elektrowaermetechnik.de

PERFEKT AUS TRADITION UND FORTSCHRITT